



WURZELBRÜCKEN

EINE GRÜNE STADT FÜR ALLE

Bäume und Budget schonen
mit unseren Wurzelbrücken



IHRE SPEZIALISTEN FÜR INDIVIDUELLE LÖSUNGEN AUS BETON



Eine optimale Verbindung
zwischen Mensch und Baum

PASSION

Wir möchten alle in grünen Städten leben, denn mehr Bäume bedeuten mehr Klimaschutz, mehr Schatten, mehr gute Luft.

Wir von Hauptstadtbeton lieben den Werkstoff Beton, denn er ist so universal wie individuell einsetzbar. Unsere Wurzelbrücken sind dabei zur Herzensangelegenheit geworden, weil wir Projekt für Projekt erkannt haben: Wurzelbrücken sind ein Schlüssel für das zukunftsfähige Nebeneinander von Mensch und Baum.



HERAUSFORDERUNG

Besonders in den Städten sind wir auf wenig Raum mit vielen Anforderungen an unsere Umgebung konfrontiert. Stehen der Ausbau von Rad- und Gehwegen, der Erhalt von Parkplätzen jetzt dem Schutz von Bestandsbäumen oder Neupflanzungen gegenüber?

Nein, denn mit unseren Wurzelbrücken wird das dichte Miteinander von Nutzflächen und Stadtbäumen auch langfristig möglich.

MISSION

Wie viele Bäume können wir uns angesichts ausufernder Folgekosten leisten? Genau bei Fragen wie dieser, möchten wir Sie mit unserer Expertise unterstützen.

Denn unsere Antwort lautet: Ja zu jedem Baum und Nein zu den Folgekosten.

Wir laden Sie herzlich ein, die Vorteile unserer Wurzelbrücken im Detail kennenzulernen: Für Ihr Budget, für Ihr Projekt und all die Bäume!



Was unsere Wurzelbrücken schaffen

PRO BAUM

Umfassender Schutz für die empfindlichen Wurzeln von Bestandsbäumen und Neupflanzungen, da kein Bodendruck auf die Wurzeln ausgeübt wird.

Integrierte Belüftungs- und Bewässerungsstützen gewährleisten das Baumwachstum.

Sollte der Baum Schaden nehmen, ist ein Austausch unkompliziert möglich.

PRO NUTZFLÄCHE

Auf engem Raum **Parkplätze, Grünstreifen und Radweg** planen? Oder für Senioren sichere, **stolperfreie Gehwege** schaffen?

Wurzelbrücken sind bequem befahrbar mit: **Fahrrad, Rollstuhl, Kinderwagen, Rollatoren** und natürlich mühelos begehbar für **Fußgänger**.

Hohe Belastungsfähigkeit: Auch geeignet für LKWs, Straßenreinigungsmaschinen und schwere Einsatzfahrzeuge!

PRO BODEN

Die **gewachsenen Strukturen des Bodens** bleiben erhalten, weil **keine Bodenverdichtung - oder versiegelung** stattfindet.

Auch die **Boden-Durchlüftung** wird nachhaltig gefördert.

PRO BUDGET

Das Erdreich kann nicht absinken, und das Wurzelwerk kann **keine Schäden am Bodenbelag** anrichten.

Es entstehen **keine Unebenheiten, kein aufgebrochener Asphalt**, sondern **langfristig ebene Nutzflächen!**

Somit entstehen keine oder nur minimale Folgekosten zur Instandhaltung.

PRO INDIVIDUALITÄT

Unsere Wurzelbrücken bestehen aus einem praktischen **Baukastensystem**.

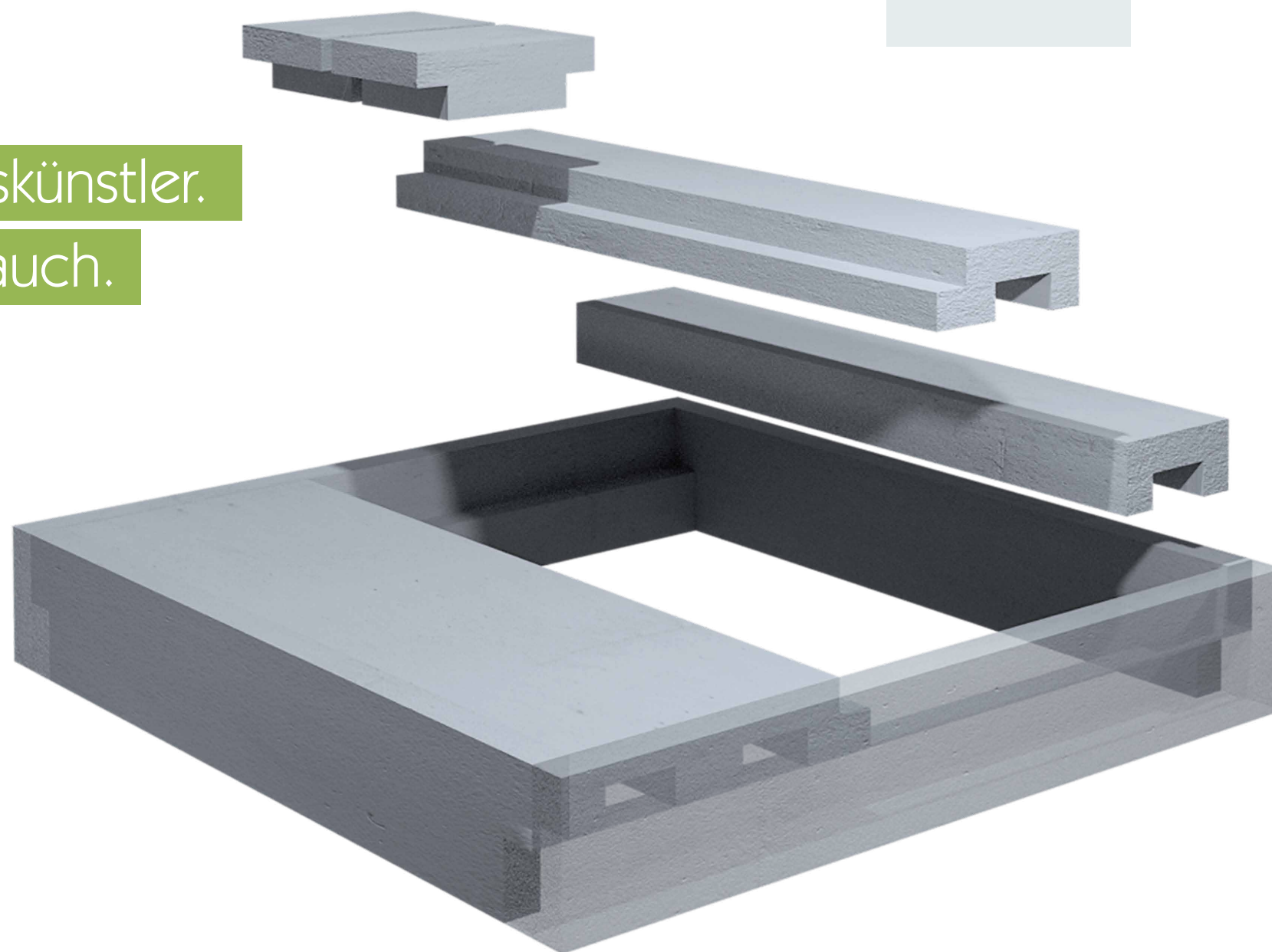
Damit sind sie ungemein anpassungsfähig an die Gegebenheiten Ihres Projektes.

Was **Maße, Oberflächengestaltung und Nutzung** betrifft, gibt es eine Vielzahl von Varianten. Wir beraten Sie dazu gerne!

WIR GESTALTEN IHRE WURZELBRÜCKE NACH WUNSCH.
ALLE SONDERMASSE MÖGLICH!

UNSERE MODELLE

Im Folgenden finden Sie unsere Modelle „Brücke 1 - 3“ mit bewährten Beispielen zur Anwendung. Nähere Informationen zu den technischen Details entnehmen Sie bitte unserem Datenblatt (siehe QR Code auf der Rückseite).



Bäume sind Anpassungskünstler.
Unsere Wurzelbrücken auch.

DER BAUKASTEN

Jeder Baum und jedes Bauvorhaben sind einzigartig.

Durch das einfache System bestehend aus wenigen Bauteilen, lässt sich die Wurzelbrücke an jede Verkehrssituation oder Anforderung für Ihre Nutzung anpassen.

FÜR IHRE PLANUNG

Die zentrale Frage bei der Auswahl Ihrer Wurzelbrücke ist:

Welchen Verkehrsfluss habe ich um den Baum herum?

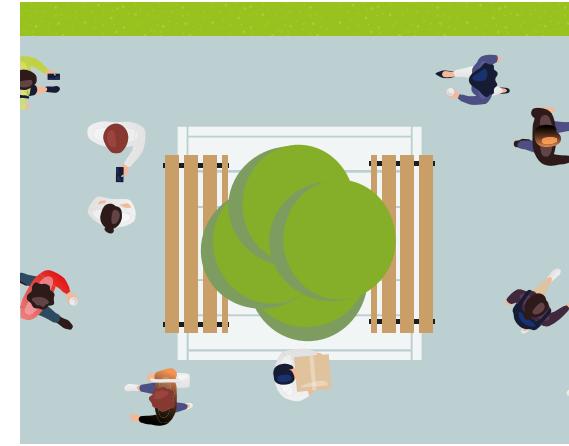
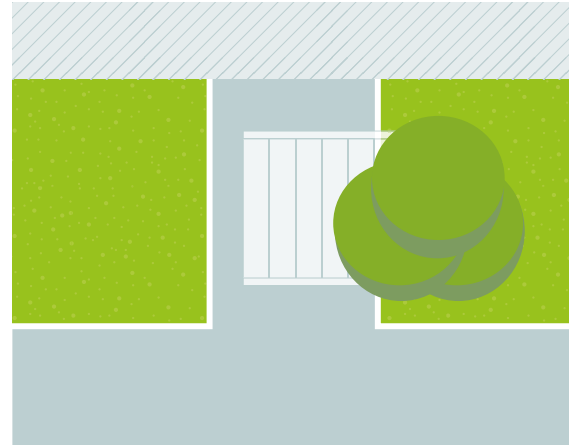
Daraus folgt: Welchen Wurzelbereich muss ich schützen?

Noch unsicher, welche Wurzelbrücke für Sie optimal wäre? Stellen Sie uns einfach Ihr Projekt vor, und wir finden die passende Wurzelbrücke für Sie:

info@hauptstadtbeton.de

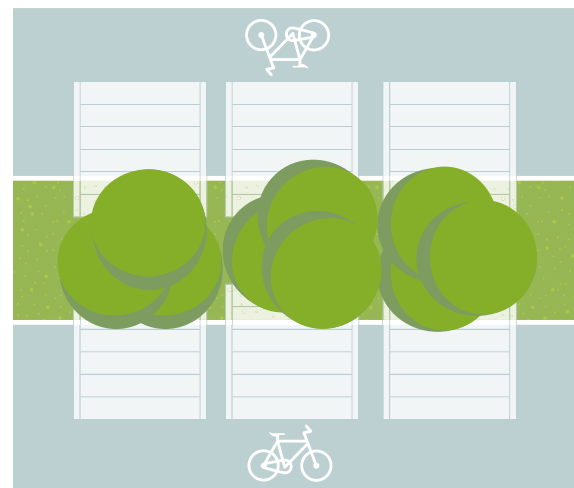
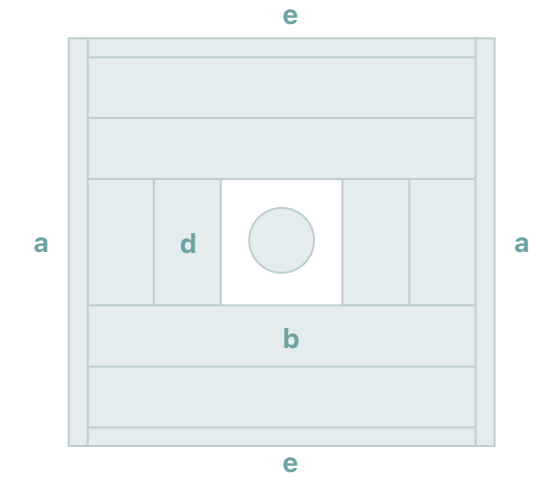
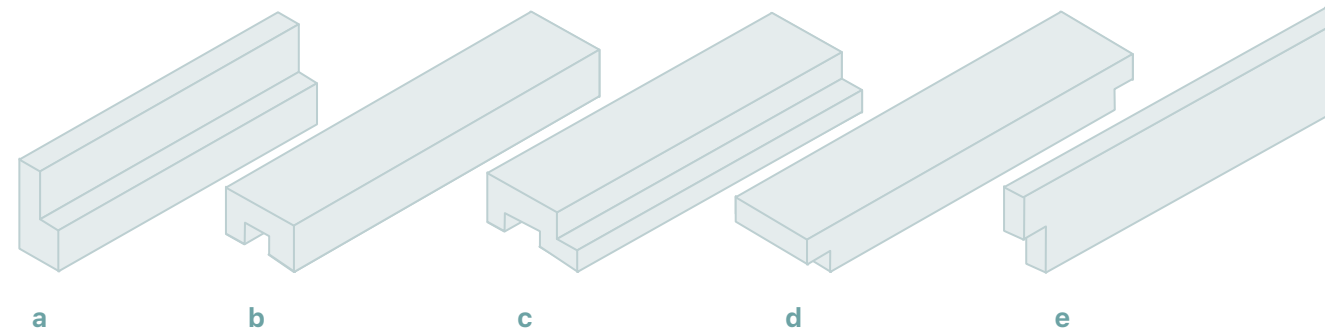
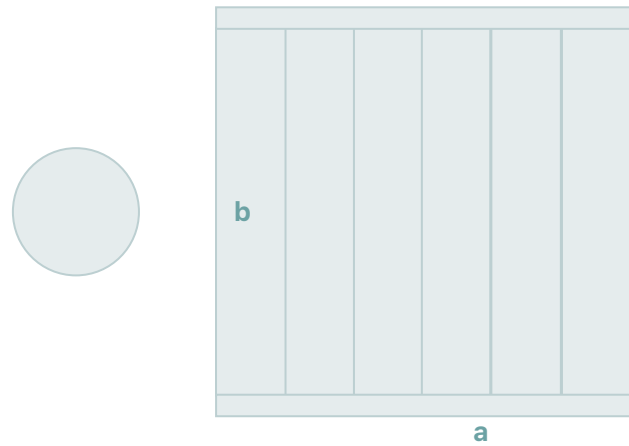
BRÜCKE 1

Die **Brücke 1** besteht nur aus zwei Bauteilen: Fundamentbalken und Abdeckelementen, beispielsweise gern für Geh- oder Radwege und Zufahrten genutzt. Dabei passen wir den Fundamentbalken der Breite des Nutzweges an. Auch die Länge unserer Abdeckelemente richtet sich ganz nach den Maßen des Wurzelbereiches. Bis zu einer Länge von 3,40 m können wir die Wurzeln einteilig überbrücken, darüber hinaus bieten wir auch mehrteilige Lösungen an.



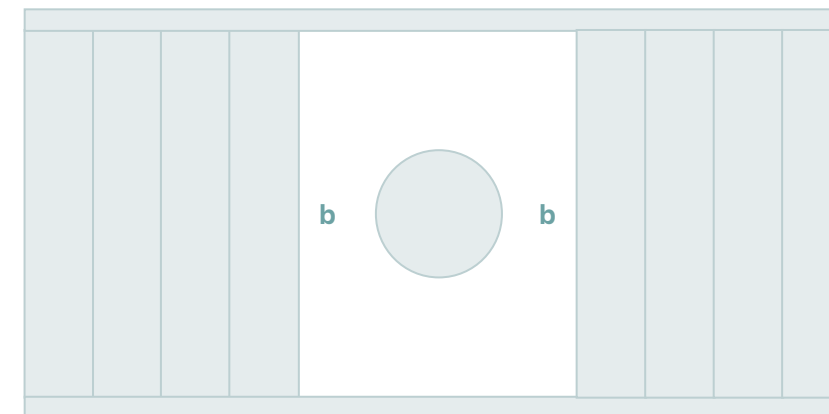
BRÜCKE 3

Diese Variante ist sinnvoll, wenn Sie 360° rund um den Baum eine ebene Nutzfläche benötigen, z.B. in Fußgängerzonen oder für Parkplätze. Die Überbrückung - gewährleistet durch nur fünf Grundelemente - umfasst hier den gesamten Baum.



BRÜCKE 2

Die **Brücke 2** ist eine exakt gespiegelt und verdoppelte Version der Brücke 1. Der Fundamentbalken ist doppelt so lang und die Abdeckung der Wurzeln erfolgt beidseitig, interessant also für parallel verlaufende Geh- und Radwege mit Baumbestand oder Neupflanzungen in der Mitte der Nutzwege.



Jeder Baum ist ein Unikum.
Unsere Wurzelbrücken auch.

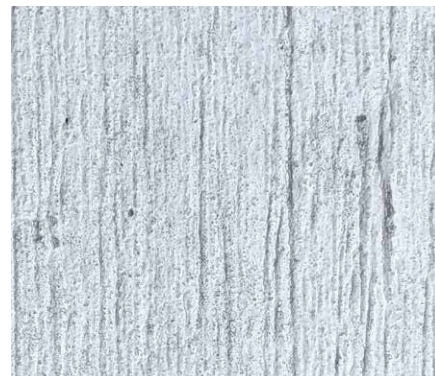
EINGEFÄRBT

Waschgranit hell mit Zement -
weiss eingefärbt



BESENSTRICH

Sichtbeton grau - Oberfläche
Besenstrich



MATERIAL- EIGENSCHAFTEN

- Hohe Bruchlast
(bis 10 t ungebremste Radlast)
- Wasserundurchlässiger Beton
(kein Aus- oder Unterspülen)
- Sämtliche Expositionsklassen möglich
- Frostbeständig
- Hoher Abnutzungswiderstand

VIELE WEITERE OBERFLÄCHEN, ALLE RAL-FARBEN
UND MATERIALIEN AUF ANFRAGE



Ein neuer Weg beginnt
mit einer ersten Wurzelbrücke.

KONTAKT

Wir freuen uns, wenn wir Ihre Neu-
gier auf unsere Wurzelbrücken we-
cken durften. Natürlich beraten wir
Sie gern und freuen uns auf Ihre
Anfrage.

IHRE ANSPRECHPARTNER ZUM
THEMA WURZELBRÜCKE:

BAB Hauptstadtbeton GmbH
Kühnemannstrasse 21-45
13409 Berlin

Tel.: +49 (0) 30 / 491 20 78
Fax: +49 (0) 30 / 492 70 39

info@hauptstadtbeton.de
www.hauptstadtbeton.de



WURZELBRÜCKEN



<https://hauptstadtbeton.com/wurzelbruecken-datenblatt.pdf>



IHRE SPEZIALISTEN FÜR INDIVIDUELLE LÖSUNGEN AUS BETON

